

## 日本白光牌 溫度計 使用說明書

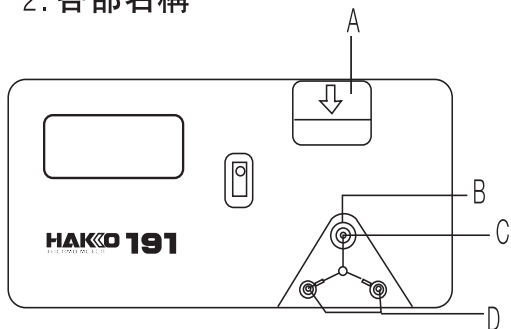
### 1. 規格

#### (1) 溫度計身

	攝氏型	華氏型
編號	191	191B
分解法	攝氏1度	華氏1度
測距	攝氏0度 -600度	華氏0度 -1200度
實用感應器	鎳鉻, 鎳鋁熱電偶	
準確性	攝氏+/-3度 (範圍300-500度)	華氏+/-6度 (範圍572-932度)
顯示	a) 3.5--液態晶體顯示屏顯示數字 b) 乾電池衰弱警示 c) 報發	
電源	006P, 9伏特乾電池	
乾電池壽命	超過150小時	
外形體積	寬160 X 高45 X 深80毫米	
重量	約 200克	
環境溫度範圍	攝氏0度--40度 華氏0度--104度	

- (2) 附件
- 感應器 (10個)
  - 006P 9伏特乾電池
  - 環板

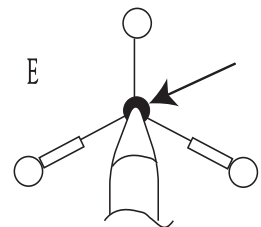
### 2. 各部名稱



- A. 推鈕
- B. 環板
- C. 推杆
- D. 終端
- E. 感應器
- F. 測量點

### 3. 使用說明

- 打開溫度計背面的電池槽, 置入乾電池。乾電池必須放置妥當。
- 將環板套入推杆。
- 將感應器紅邊置入紅色終端, 藍邊置入藍色終端。按下推鈕, 將剩餘部分接上終端。
- 打開電源開關, 檢視顯示屏。當顯示屏顯示室溫時, 溫度計便可使用。
- 焊鐵頭蘸上新焊劑, 使用焊鐵頭觸及要測量的點子。在2到3秒內, 將顯示溫度。
- 不用時, 關閉電源。



### 4. 注意事項

- 感應器是用非常纖細(直徑0.2)絲綫制成, 宜小心使用, 切勿擠壓, 否則斷裂。
- 溫度計身是用塑料制成, 不可觸及焊鐵頭。
- 測量點鍍上特殊合金, 多用時, 合金層會耗損, 測量便不準確。更換新感應器後, 測量就準確了。感應器壽命約可用作50次測量。
- 可用酒精清理附在終端上的任何助焊劑。切勿使用稀淡劑或揮發油。
- 如果顯示屏顯示  $-/\square\square\square$ , 表示感應器已報發。更換新感應器。  
·  $\square\square\square$  上顯示不確定的數字。
- 如果顯示  $\blacksquare\square\square\square$ , 表示乾電池已衰弱。不能正確測量溫度。更換新乾電池。

### 5. 更換部件

感應器10個

編號	名稱	
191-211	感應器	10個

\*上列規格可能變更, 恕不另行奉告。